

Bevone

源于品质 所以信赖

北元电器



BSCB

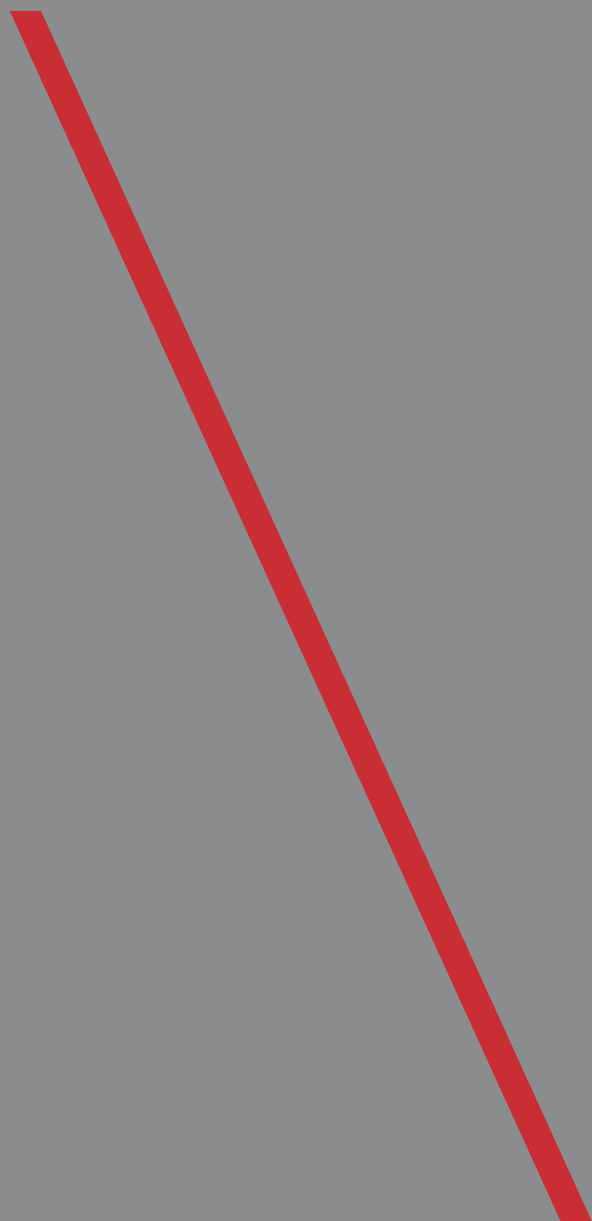
系列电涌后备保护器





Reliable electrical
safety partner

值得信赖的电气安全伙伴



COMPANY PROFILE

公司简介

北元电器，成立于 2003 年，一直致力于高端中、低压电器的研发、制造、销售和服务。

公司定位值得信赖的电器安全伙伴，通过聚合上下游产业链，在电力系统发、输、变、配、用、储各个环节，提供各类场景下的系统解决方案，持续为客户创造价值。公司营销服务网络覆盖全国，在建筑、电力、冶金、化工、新能源、新基建等领域，与国家电网、中国装备集团、宝武钢铁、国家电投、中国化工、宁德时代等重点客户已建立战略合作关系。

公司是国家级“专精特新”小巨人企业、中关村高新技术企业和北京市高新技术企业，并设有“企业博士后科研工作站”，实验中心满足国家 CNAS 标准，具备高原、高温、短路分断、电磁兼容、可靠性等各类应用试验能力；触点焊接工艺达到世界领先水平，是多家世界 500 强电气企业的优秀供应商；新一代物联网低压电器产品搭载智能平台系统，助力客户更加安全、便捷、高效的使用电能

秉承工于电气，成人达己的使命，北元电器用心践行企业核心价值观，努力成为一家对行业有影响力，受人尊敬的企业！

CONTENTS

目录

BSCB 系列电涌后备保护器

产品概述	05
产品型号及含义	05
适用环境	05
产品特点	05
技术参数	06
型号选用	06
外形尺寸及接线图	07

1、产品概述

BSCB 系列电涌后备保护器适用于交流 50Hz/60Hz、额定工作电压至 400V，需安装 SPD（防雷保护器）设备的电路中，为试验类别为 I 类和 II 类的电涌保护器提供专业的后备保护。

2、产品型号及含义

BSCB	1	—	20	/	2P
▼	▼		▼		
型 号	试验类别		不脱扣冲击电流		极 数
B: 北京北元电器有限公司 SCB: 电涌后备保护器	1: 适用于波形为 8/20 μ s 的 II 类电涌 3: 适用于波形为 10/350 μ s 的 I 类电涌		I 类电涌: 25kA II 类电涌: 20kA、40kA、60kA、100kA、120kA		1P 2P 3P 4P

3、适用环境

- 周围空气温度：正常范围：-25℃~ +60℃；存储环境：-40℃~ +75℃；
- 海拔：安装地点的海拔高度不超过 2000m；
- 大气条件：安装地点的空气相对湿度在最高温度 +40℃时不超过 50%，在最湿月的平均温度不超过 +20℃时不超过 90%；
- 安装类别：II、III 类；
- 污染等级：2 级；
- 安装方式：采用 TH35-7.5 型的标准导轨安装；
- 安装条件：安装面与垂直面的倾斜度不超过 5°，安装处应无显著冲击和振动；
- 接线方法：用螺钉压紧接线。

4、产品特点

- 参量控制脱扣机构，对通过的电流实现选择性分断；冲击电流残压低，耐受能力高；
- 高能触头，使用寿命长；模数化模块，体积小，方便与 SPD 配套安装；
- 规格全，满足 T1、T2 各级 SPD 配套；35mm 导轨安装，符合通用安装要求。

5、技术参数

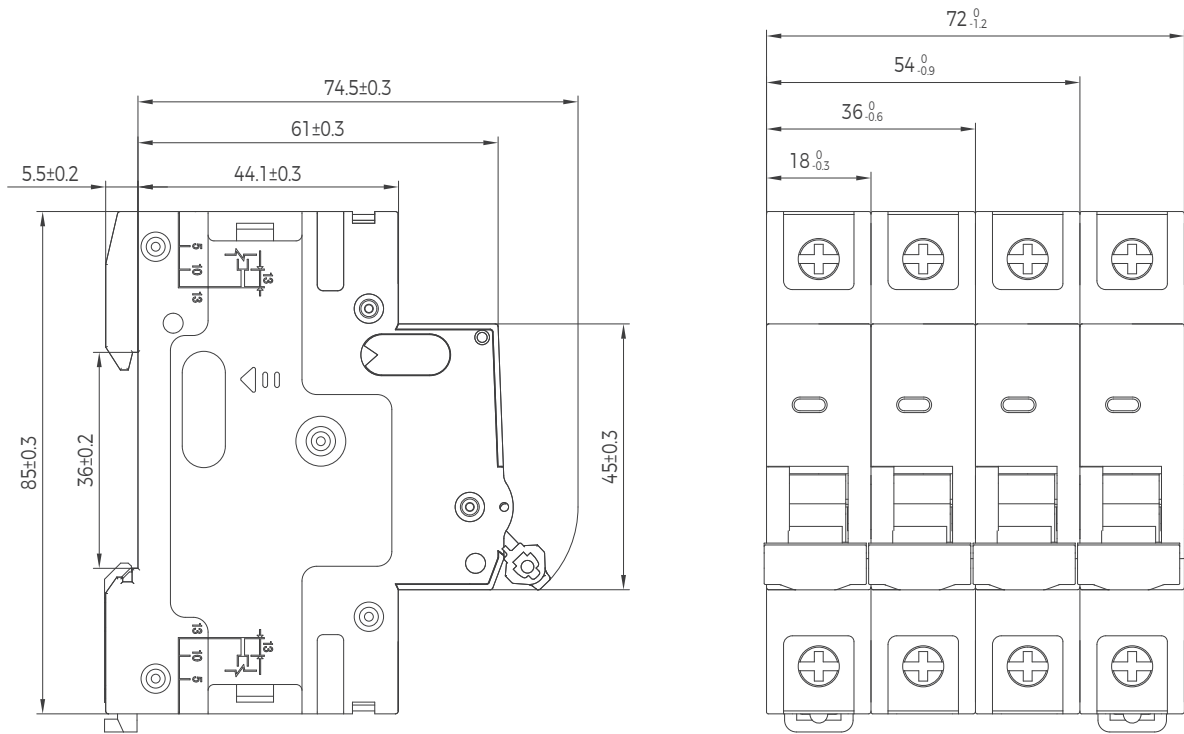
型号	BSCB1-20	BSCB1-40	BSCB1-60	BSCB1-100	BSCB1-120	BSCB3-25
不脱扣冲击电流 I_e	20kA (8/20 μ s)	40kA (8/20 μ s)	60kA (8/20 μ s)	100kA (8/20 μ s)	120kA (8/20 μ s)	25kA (10/350 μ s)
标称放电电流 I_n	10kA (8/20 μ s)	20kA (8/20 μ s)	30kA (8/20 μ s)	50kA (8/20 μ s)	60kA (8/20 μ s)	25kA (8/20 μ s)
适配电涌保护器	BU1-20	BU1-40	BU1-60	BU1-100	BU1-120	BU3-25
额定工作电压 U_e (V)	AC230(1P、2P) / AC400(3P、4P)					
额定绝缘电压 U_i (V)	AC500					
工作频率 (Hz)	50/60					
极数	1P、2P、3P、4P					
电流脱扣值 I_o (A)	3 \pm 1					
工频短路电流分断时间 T_{os} (ms)	\leq 40					
工频负载电流分断时间 T_o (ms)	\leq 50					
外壳防护等级	IP20					
接线螺钉	M5					
连接电缆最小面积 (mm^2)	2.5 mm^2					
连接电缆最大面积 (mm^2)	35 mm^2					

注：接线时，对螺钉施加的力矩不得超过极限扭矩，否则会造成螺钉的损坏！

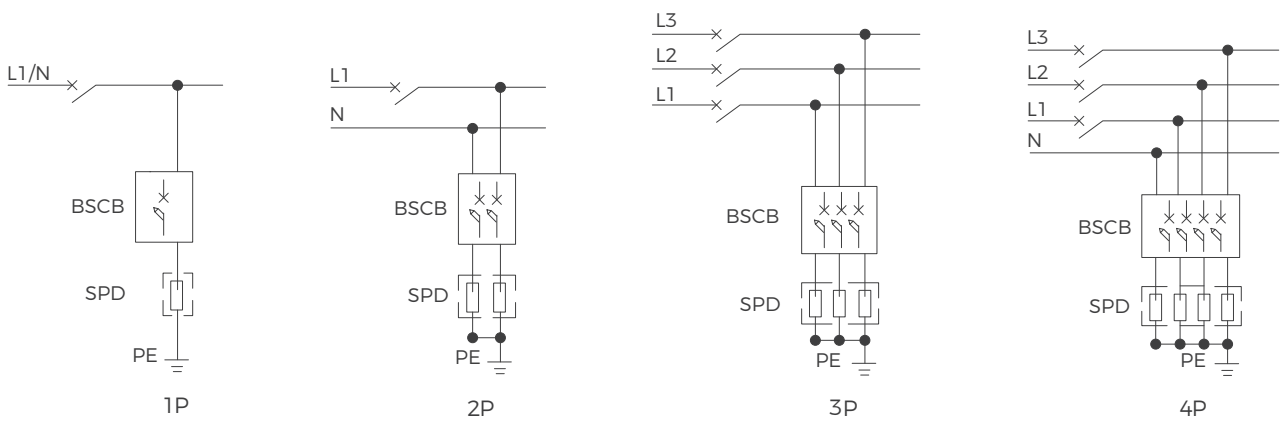
6、型号选用

电涌保护器	最大放电电流 I_{max} (8/20 μ s)	电涌后备保护
BU1-20	20kA	BSCB1-20
BU1-40	40kA	BSCB1-40
BU1-60	60kA	BSCB1-60
BU1-100	100kA	BSCB1-100
BU1-120	120kA	BSCB1-120
电涌保护器	冲击电流 I_{imp} (10/350 μ s)	电涌后备保护
BU3-25	25kA	BSCB3-25

7、外形尺寸及接线图



接线图





Reliable electrical safety partner

值得信赖的电气安全伙伴



Bevone 北元电器

客户服务热线 400-062-0606

联系我们 \ CONTACT US

北京市通州区聚富苑聚富南路8号 邮编: 101105
Fax: 86-01-8155 6793 / 6132 E-mail: by@bevone.com.cn
www.beiyuan.com.cn

北元电器公众号



北元电器官网

